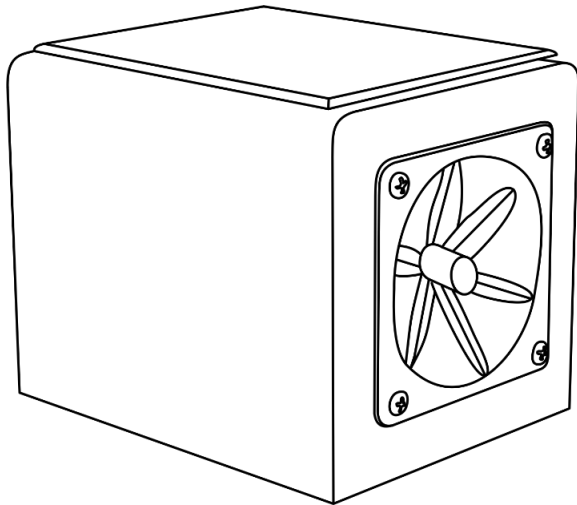


# Doxmand<sup>®</sup> Dual

Ultrahangos vadriasztó  
Típus: X1D



## CSOMAG TARTALMA

- ✓ Doxmand Dual napelemes vadriasztó
- ✓ Oldható gyorskötöző
- ✓ Használati útmutató
- ✓ Jótállási jegy



*Magyar fejlesztésű termék*

info@doxmand.hu | www.doxmand.hu

**Tisztelt Vásárló!**

Köszönjük, hogy egyik minőségi termékünk mellett döntött! A továbbiakban ismertetjük a készülék funkcióit és kezelését. A megbízható működés alapfeltétele a szakszerű használat, ezért kérjük, hogy üzembe helyezés előtt figyelmesen olvassa el és pontosan tartsa be a használati-, tárolási-, és biztonsági utasításokat! Az útmutatót őrizze meg, hogy később is segítségére lehessen! Amennyiben kérdései lennének a készülékkel kapcsolatban, forduljon ügyfélszolgálatunkhoz. Megtisztelő lenne, ha tovább ajánlaná termékünket.

*Sikeres vadriasztást kíván a Doxmand csapata!*

## FONTOS BIZTONSÁGI TUDNIVALÓK A KÉSZÜLÉK HASZNÁLATA ELŐTT

### 1. ÁLTALÁNOS FIGYELMEZTETÉSEK

A készülék első használata előtt figyelmesen olvassa el ezt a tájékoztatót és őrizze meg későbbi használatra! A különböző termékek esetében különbözhetnek a velük együtt szállított tartozékok.

Az alapvető biztonsági előírásokat a saját érdekében mindig be kell tartania!

A készülék nem rendeltetésszerű használata balesetveszélyes!

Miután eltávolította a csomagolást, győződjön meg róla, hogy a készülék nem sérült!

Amennyiben a készüléken sérülést lát, ne használja, küldje vissza!

A csomagolóanyagokat tartsa távol kisgyermektől, mert veszélyes!

A gyártó, illetve forgalmazó a nem rendeltetésszerű használatból, vagy nem megfelelő tárolásból eredő károkkért, személyi sérülésekért, illetve az illetéktelen személy általi javításból eredő meghibásodásért semmilyen felelősséget nem vállal.

A meghibásodott készüléket csak a gyártó, illetve forgalmazó által kijelölt szakember javíthatja! Soha ne próbálja meg otthon megjavítani a készüléket!

Ha a készülék működésében hibát észlelne, forduljon a szakszervizhez segítségért!

### 2. DOXMAND DUAL VADRIASZTÓ MŰSZAKI JELLEMZŐI

Riasztási frekvencia:	19 kHz – 30 kHz
Hangszóró (Piezoelektromos):	2 db
Riasztási hatótávolság:	2x100 m
Riasztások közti időtartam:	1-5 perc
Riasztási időtartam:	2-15 sec
Befoglaló méret:	120 x 170 x 140 mm
Tömeg:	720 g
Működési hőmérséklet:	(-)15 – (+)50 °C
Tárolási hőmérséklet:	(-)20 – (+)25 °C
Li-Ion akkumulátor:	3500 mAh 3,6 V
Polikristályos napelem teljesítmény:	2W

A készülék használata 8 éven aluli gyermekek számára nem javallott.

A készüléket 8 éven felüli gyermekek, illetve csökkent fizikai, érzékelési vagy szellemi képességekkel rendelkező személyek is használhatják felügyelet mellett, ha felvilágosítást kaptak a készülék biztonságos működtetésének módjáról és az azzal járó veszélyekről.

Ne használja a készüléket, ha Ön, vagy közelében élő személy hanghatásokra fellépő rohamoktól szenved!

Ne használja a készüléket, ha Ön, vagy közelében élő személy érzékeny a magas hangokra!

Ne engedje, hogy gyermekek játsszanak a készülékkel!

A tisztítást és a felhasználó által is végezhető karbantartást felügyelet nélkül nem végezhetik gyermekek!

Használat előtt mindig ellenőrizze a készüléket! Ne használja a készüléket, ha meghibásodott, mert ez sérülést okozhat!

Ne próbálja kicszerelni a készülék akkumulátorát!

Ne próbálja meg szétszedni a készüléket!

Ne próbálja meg eltávolítani a készülék egyes alkatrészeit (pl. napelem)!

A készüléket a műszaki paraméterekben leírt hőmérsékleten használja és tárolja!

Tilos a készüléket vízbe meríteni!

### 3. EU-MEGFELELŐSÉGI NYILATKOZAT

**CE** A termékről kiállított EU-megfelelőségi nyilatkozat az [info@doxmand.hu](mailto:info@doxmand.hu) e-mail címen kikérhető.

### 4. ELEKTROMÁGNESES MEZŐK (EMF)

Ez a készülék megfelel az elektromágneses mezőkre (EMF) vonatkozó szabványoknak. Amennyiben a használati útmutatóban foglaltaknak megfelelően üzemeltetik, a tudomány mai állása szerint a készülék biztonságos.

### 5. GYÁRTÓ ADATAI

**Doxmand Hungary Kft.**

HU-9085 Pázmándfalu Rákóczi telep 48.  
Magyarország

[www.doxmand.hu](http://www.doxmand.hu) | [info@doxmand.hu](mailto:info@doxmand.hu)

## HASZNÁLATI ÚTMUTATÓ

### 1. ÁLTALÁNOS TUDNIVALÓK

A Doxmand vadriasztók elsősorban mezőgazdasági felhasználásra, a vadak megzavarására lettek kifejlesztve. A készülékek változó ultrahangokat generálnak. A sikeres vadriasztás kulcsa a helyes kihelyezésben rejlik. Nagyon fontos, hogy a vadriasztó a terület adottságainak és a vadak érzékesi irányának megfelelően legyen kihelyezve a védendő területre! **(ld. 2.1. Kihelyezési útmutató)**

A Doxmand vadriasztó nem garantálja, hogy az állatok nem próbálnak meg behatolni a területre, viszont a számukra idegesítő hangfrekvencia miatt más területekre kényszerülnek, ahol jobban érzik majd magukat, így a vadkár mértéke csökken.

Termékünk hangképzése nagyrészt az ultrahang tartományon belül van, viszont ennél alacsonyabb frekvenciájú hangokat is kiadhat (19 kHz – 30 kHz). A nagyvadak kifinomult hallása miatt ebben a frekvenciatartományban megszólaló hangok zavaróan hatnak rájuk.

**Legjobb hatások elérése érdekében ajánljuk, hogy a vadriasztót már megelőzősképp kezdje el használni!** Egyszerre több nagyvadat elriasztani nehezebb és fáradtságosabb, mint előre megelőzősképp távol tartani!

#### TUDTA? - Mi az ultrahang?

Ultrahangnak nevezzük a 20 kHz-nél nagyobb frekvenciájú hangot. Az átlagos ember ezt a tartományt nem érzékeli. Fiatalabb korban hallunk a legjobban, ezáltal gyermekek képesek meghallani a magas frekvenciát. Ultrahangot az élet számos területén használják, főként az orvostudományban (pl. fogkő-eltávolítás, ultrahang diagnosztika) vagy egyéb más területen is, pl. mérési vizsgálatok, fertőtlenítés. Számos állat képes hallani ezt a frekvenciát, némelyek ezzel kommunikálnak, vagy tájékozódnak.

#### FIGYELEM!

A különböző anyagok különböző mértékben vezetnek és nyelnek el az ultrahangot. Ez a tulajdonság az anyag akusztikus ellenállása, nagyrészt a víztartalommal áll összefüggésben. Amikor az ultrahang szilárd tárgyba ütközik, úgy viselkedik, mint a többi hullám, az elnyelődés miatt az energiája csökken, a terjedés iránya megváltozik, azaz megtörik, esetleg visszaverődik.

Ezért fontos a Doxmand készülék esetében a megfelelő elhelyezés!

### 1.1 FONTOS TUDNIVALÓK A HATÁS MÓDJÁRA ÉS AZ ALKALMAZÁSRA VONATKOZÓAN

**A Doxmand vadriasztó nem okozza az állatok pusztulását és más vadriasztási módszerekkel ellentétben semmilyen kárt nem okoz bennük!** Az állatok az ultrahangot hallva vagy megriadnak, vagy kellemetlennek fogják találni azt és elhagyják a területet. **Ha az állatok észreveszik, hogy a kellemetlen hang kitartóan hallható, átköltöznek egy másik területre. Amíg ez a hatás érvényesül, addig néhány nap is eltelhet.** A készüléknek tartósan működnie kell, hogy ne szakadjon meg a hatása.

### 2. ALKALMAZÁSI TUDNIVALÓK

#### 2.1. KIHELYEZÉSI ÚTMUTATÓ

**Ha ismerjük a területet és a vad szokásait, akkor szerencsésebb esetben nem kell lefedni a teljes védeni kívánt területet!**

**Ajánlott elrendezések:**

A készülék a hangszórók irányába ad ki hangot, legfeljebb 120fokos szögben, egymással ellentétes irányban. Úgy célszerű kihelyezni a riasztót, hogy fedje le a védeni kívánt területet. Olyan kultúrák esetében pl.: szőlőben, ahol nem tud csak úgy átgázolni a „védelmi vonalon” a vad, elegendő a terület szélein egy védelmi vonalat kialakítani.

A készülék névleges hatótávolsága 100-100méter, így maximum 200 méterenként ajánlott egy készülék elhelyezése. Ez esetben nem szükséges a terület középső részét védeni. Nagyobb mértékben vadkáros területeken ez a megoldás nem célravezető.

**FONTOS!** A hang levegőben való terjedése biztosítva legyen, ne ütközzön semmilyen akadályba! Mivel a riasztó napenergiával működik, **ügyeljen arra, hogy a napelemet lehetőleg mindig érje napfény!** A készülék által generált hang a hangszóróból megközelítőleg **120 fokos szögben terjed**, az intenzitása a közegben megtett távolsággal csökken.

**Természetesen létezhetnek a fentiekől eltérő, más sikeres elrendezési módszerek is a területek különféle adottságai miatt. Ezért, ha az első próbálkozás kedvezőtlen lenne érdemes más elrendezéssel próbálkozni.**

**A kihelyezés pontos megtervezéséhez, kérjük látogasson el a [www.doxmand.hu/designer](http://www.doxmand.hu/designer) oldalra!**

### 2.2. ÜZEMBE HELYEZÉS:

A Doxmand Dual vadriasztó használatához kövesse az alábbi lépéseket:

- 1. Terület felmérése:** A védeni kívánt terület vizsgálata, a vadak várható érkezési/jellemző mozgási irányának meghatározása.
- 2. Készülék elhelyezése: 2.1. Kihelyezési útmutató pontban leirtak szerint!** A kihelyezés történhet egy leállított oszlopra/karóra ügyelve arra, hogy a napelemet ne takarja semmi, mindig érje napfény, illetve a hang szabad terjedését ne gátolja semmi. A készüléket a hátulján található rögzítő fülek segítségével lehet rögzíteni a kívánt helyre, a mellékelt oldható kötőzők segítségével.
- 3. Bekapcsolás:** A készülék az alján található billenőkapcsolóval indítható el. A bekapcsoláshoz 1-es állásba kell billenteni a kapcsolót, kikapcsoláshoz 0 állásba. A készülék a bekapcsolást követően 1-3 hangjelzéssel jelzi az akkumulátor töltöttségi szintjét, majd megkezdzi az ultrahang kibocsátást.

A töltöttség jelző állapotai (a bekapcsoláskor hallható 1-3 db hangjelzés)

- 3 hangjelzés - Teljesen feltöltött állapot
- 2 hangjelzés - Közepes töltöttségű állapot
- 1 hangjelzés - Alacsony töltöttség, napsütésre vár

**FONTOS!** A riasztás 3 hangjelzés esetén a legerősebb, 2 hangjelzés esetén már gyengül. Egy hangjelzés esetén a készülék már nem riaszt, megelőzve ezzel a Li-ion akkumulátor cella túlzott lemerülését, mely károsodást okozna. A következő napsütéses időszak után újra működésbe lép. **A NAPELEM AZ AKKUMULÁTORT, CSAK BEKAPCSOLT ÁLLAPOTBAN TÖLT!**

**Célszerű a napeleмен elhelyezett védőfóliát a készülék első használata előtt levenni, mivel egy idő után a Nap ráégetheti, mely által eltávolítása nehézkessé válhat és befolyásolhatja a megfelelő energia felvételt!**

### 3. TISZTÍTÁS ÉS KARBANTARTÁS

**FONTOS!** Tilos a készüléket vízbe mártva tisztítani! Ne használjon erős tisztítószert, karcoló súrolószert a készülék tisztításához! A készülék tisztítása nedves, puha ruhával történjen! Előfordulhat, hogy idővel a napelem kifehéredik, vízkövéssé válik, mely befolyásolhatja a készülék megfelelő energiaellátását. Ezért célszerű időnként áttörölni, tisztítása pl. WD-40-nel vagy vízkő elleni tisztítószerral ajánlott.

### 4. TÁROLÁS

**FONTOS!** Ha a készüléket időszakosan használja, a hosszabb élettartam érdekében tartsa be a megfelelő tárolási előírásokat! Ha túl alacsony, vagy magas az akkumulátor töltöttsége, megrövidítheti az akkumulátor élettartamát. A tárolási hőmérséklete (-)20 - (+)25 °C között ajánlott. **A használaton kívüli készüléket mindig kikapcsolt állapotban, zárt térben kell tárolni!**

Mielőtt felteszi a polcra, ajánlott a fentebb leírtak szerint megtisztítani a készüléket. Ellenőrizze, a készülék töltöttségét! Kapcsolja ki, és kapcsolja be újra, ekkor figyelje, hogy hány hangjelzést hall a visszakapcsoláskor. **A készüléket közepes töltöttségű akkumulátorral kell tárolni, vagyis pontosan 2 hangjelzést kell hallania a visszakapcsoláskor.** Ha pontosan két hangjelzést hallott, akkor kapcsolja ki újra, és elteheti a készüléket.

Amennyiben 3 hangjelzést hallott, úgy bekapcsolt állapotban takarja le a napelemet, és néhány óra elteltével próbálja újra ki- és bekapcsolni. Addig ismételje, amíg bekapcsoláskor 2 hangjelzést nem hall. Amennyiben csak 1 hangjelzést hallott, úgy bekapcsolt állapotban tegye ki a napra, és hagyja még töltődni a készüléket. Néhány óra múlva próbálja újra ki- és bekapcsolni. Addig ismételje amíg 2 hangjelzést nem hall.

### 5. HIBAELHÁRÍTÁS

Mielőtt a szervizhez fordulna, kérjük ellenőrizze le a következő lehetőségeket:

PROBLÉMA	LEHETSÉGES OK	LEHETSÉGES MEGOLDÁS
A riasztás hatása gyengül. Alacsony a töltöttségi szint (1 jelzés).	A napelemet nem éri kellő napfény. <b>Csak akkor töltődik az akkumulátor, ha be van kapcsolva a készülék!</b>	Napfény segítségével megfelelő szintre feltöltődik, ha ezek után is csak 1 jelzést ad, forduljon ügyfélszolgálatunkhoz.

### 6. HULLADÉKKEZELÉS

**Óvjuk környezetünket!**

Ne kezelje az elektromos berendezést háztartási hulladékként!

A csomagolóanyagokat tartsa távol kisgyermektől, mert veszélyes lehet számára! A csomagoláshoz felhasznált anyagokat szelektíven gyűjtse!

Ha az elektromos berendezések hulladéklerakó helyre kerülnek, veszélyes anyagok szivároghatnak a talajvízbe, ezáltal a táplálékláncba kerülve kárt okozhatnak az egészségünkben, jólétünkben.

### 7. AZ ELHASZNÁLÓDOTT ELEKTROMOS ÉS ELEKTRONIKUS BERENDEZÉSEK MEGSEMMISÍTÉSE



A termék ártalmatlanítása bármely elektronikai hulladék gyűjtőbe lerakva elvégezhető. Az elektromos berendezés a környezetre veszélyes hulladéknak minősülő alkatrészeket tartalmazhat.

**A környezet unokáink öröksége, megóvása mindnyájunk közös érdeke és felelőssége, segítse Ön is ezt a törekvést!**